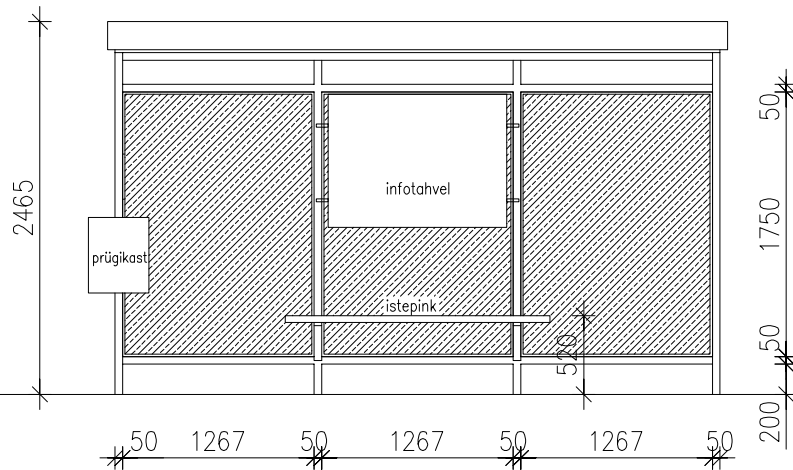
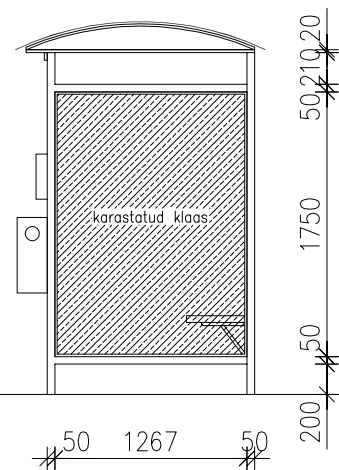


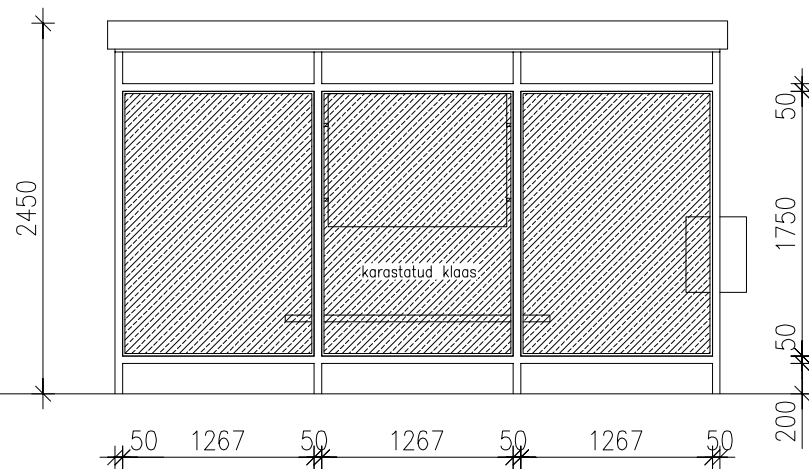
VAADE "A"



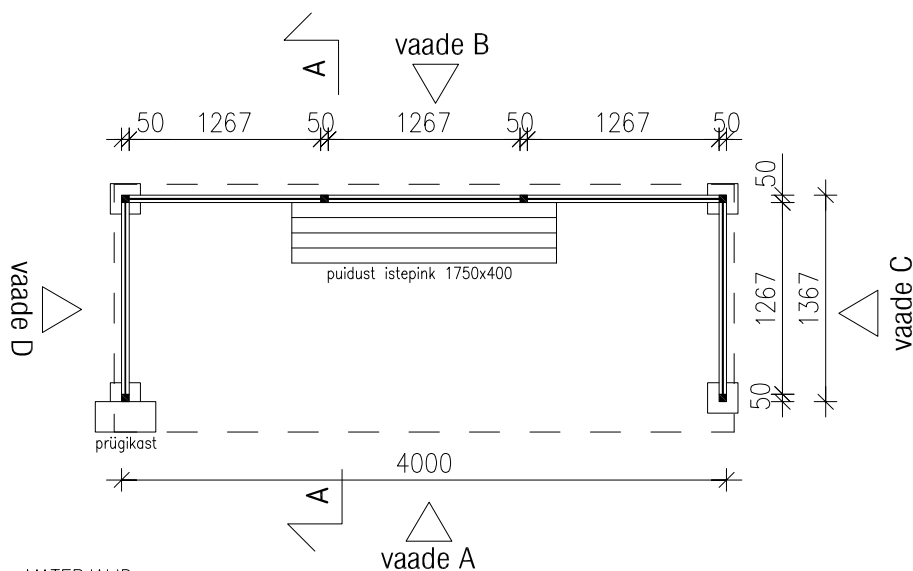
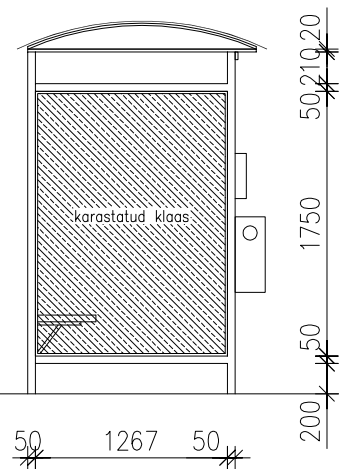
VAADE "C"



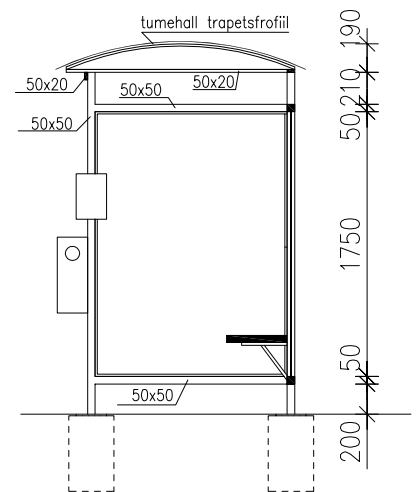
VAADE "B"



VAADE "D"



LÕIGE A-A



MATERJALID

SEINAD – TERASPOSTIDEST KARKASS KARASTATUD KLAASIGA
 KATUS – TRAPETSPROFIILIGA PLEKK TUMEHALL RR 23

Objekti nimi ja aadress BUSSPEATUSE TÜÜPPROJEKT	Jooniste arv 1	Joonise nr. 1
	Joonise sisu BUSSPEATUS	
Projekteerija VIIMSI VALLA ARENDUSKESKUS OÜ Reg.kood 10449988, reg.nr. EEP000176 74001 Viimsi Nelgi tee 1 tel. 6028863	Proj.juht P.TOOM	Kuupäev 14.03.2014.a
	Arhitekt V.Ernesaks	
	Kontrollis	
		Möötkava 1:50